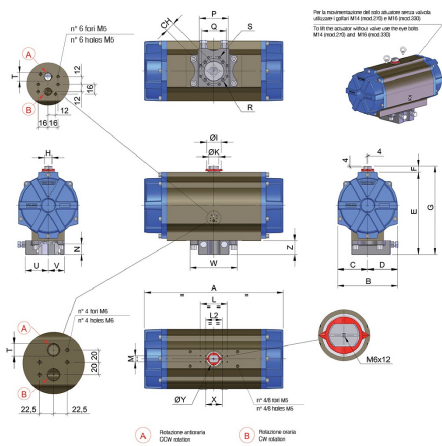
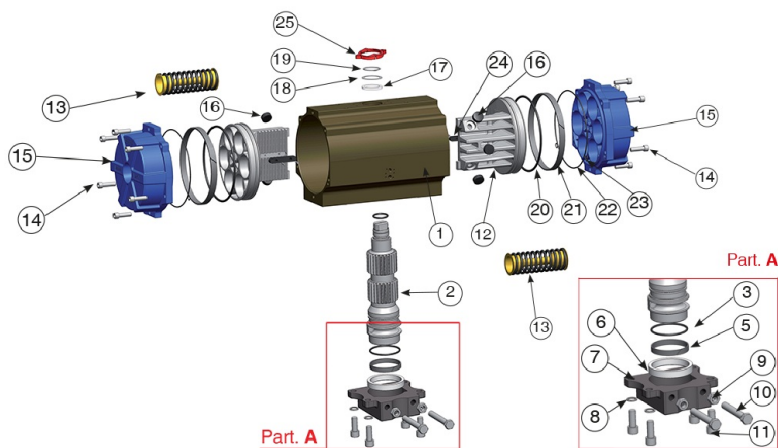


MOD. 270



Especificações técnicas



VALIDO DA MOD. 230 A MOD. 330
VALID FROM MOD. 230 TO MOD. 330

**SET DI MOLLE
SPRING SETS**

MOLLA UNICA PRECOMPRESSA
PRETENSIONED SPRING

SET	N° MOLLE PER LATO N° OF SPRINGS FOR EACH SIDE	MOD.230 MOD.270 e 330
01	2/3	
02	3/3	
03	3/4	
04	4/4	
05	4/5	
06	5/5	
07	5/6	
08	6/6	

POSIÇÃO	NOME DA PEÇA	MATERIAL	TREATMENT	N.º PEÇAS
1	Corpo	Alumínio Extrudado	Hard anodized	1
2	Pinhão antiexpulsão	Aço	Nickel plated	1
• 3	O-ring	NBR/SILICONE/FKM	-	1
• 4	O-ring	NBR/SILICONE/FKM	-	1
• 5	Anel antifricção	P.T.F.E 15% graphite	-	1
• 6	Anel antifricção	P.T.F.E	-	1
7	Piastra	mod.330 C45	Painted	1
8	Washer	Aço inóx	-	4
9	Porca de bloqueio da reg.	Aço inóx	-	2
10	Parafuso de ajuste	Aço	Zinc plated	2
11	Parafusos de fixação	Aço inóx	-	4
12	Pistão	Alumínio injetado	-	2
13	Mola protendida	Aço	Painted	See spring setting
14	Parafuso da tampa	Aço inóx	-	mod. 270 12
14	Parafuso da tampa	mod. 330 16	-	mod. 330 16
• 15	Tampa	Alumínio injetado	Painted	2
• 16	Guia deslizante	DELRIN+MOS2	-	mod.270 6
16	Guia deslizante	mod.330 8	-	mod.270 6
17	Anel espaçador	POM	-	1
• 18	Arruela de pinhão	Aço inóx	-	1
• 19	Anel elástico	Aço	Nickel plated	1
20	O-ring	NBR/SILICONE/FKM	-	2
21	Anel antifricção	P.T.F.E 15% graphite	-	2
22	O-ring	NBR/SILICONE/FKM	-	2
23	O-ring	NBR/SILICONE/FKM	-	mod. 270 4
24	Tecla anti-ejeção	POM	-	2
25	Indicador de posição	Borracha termoplástica TPE	-	1

• Parts subject to wear

MOD	FURAÇÃO ISO5211	CH	A	B	C	D	E	F	G	H	Ø I	Ø K	L	L2	M	N	P	Q	R	S	T ISO 7/1	U	V	W	Z	X	Ø Y
MOD. 270	F16	46	672	290	145	145	399	30	429	36	70	50	130	80	30	50	/	165	M20X30	/	1/4"	111	79	230	68	80,5	60

Formulários



FOOD & BEVERAGE



HVAC



PULP & PAPER



PAINTS & SOLVENTS



WATER TREATMENT



CHEMICAL



OEM



OIL & GAS

Spare Parts

● PEÇAS SOBRESSALENTES ATUADORES PNEUMÁTICOS

Code	Material	Size
RI3385		MOD. 52
RI3385		MOD. 52
RI3385		MOD. 52
RI3386		MOD. 63
RI3386		MOD. 63
RI3386		MOD. 63
RI3387		MOD. 75
RI3387		MOD. 75
RI3387		MOD. 75
RI3388		MOD. 85
RI3388		MOD. 85
RI3388		MOD. 85
RI3389		MOD. 100
RI3389		MOD. 100
RI3389		MOD. 100
RI3390		MOD. 115
RI3390		MOD. 115
RI3391		MOD. 125
RI3391		MOD. 125
RI4048		MOD. 140
RI4048		MOD. 140
RI4738		MOD. 160
RI4738		MOD. 160
RI4600		MOD. 180
RI4746		MOD. 200
RI4601		MOD. 230
RI3531		MOD. 270
RI4602		MOD. 330
RI3101		MOD. 32
RI4603		MOD. 52
RI4603		MOD. 52
RI4603		MOD. 52
RI4604		MOD. 63
RI4604		MOD. 63
RI4604		MOD. 63
RI4605		MOD. 75

Code	Material	Size
RI4605		MOD. 75
RI4605		MOD. 75
RI4606		MOD. 85
RI4606		MOD. 85
RI4606		MOD. 85
RI4606		MOD. 85
RI4607		MOD. 100
RI4607		MOD. 100
RI4607		MOD. 100
RI4608		MOD. 115
RI4608		MOD. 115
RI4609		MOD. 125
RI4609		MOD. 125
RI4610		MOD. 140
RI4610		MOD. 140
RI4611		MOD. 160
RI4611		MOD. 160
RI4612		MOD. 180
RI4613		MOD. 200
RI4614		MOD. 230
RI4615		MOD. 270
RI4616		MOD. 330
RI3326		MOD. 32
RI4617		MOD. 52
RI4617		MOD. 52
RI4617		MOD. 52
RI4618		MOD. 63
RI4618		MOD. 63
RI4618		MOD. 63
RI4619		MOD. 75
RI4619		MOD. 75
RI4619		MOD. 75
RI4620		MOD. 85
RI4620		MOD. 85
RI4620		MOD. 85
RI4621		MOD. 100
RI4621		MOD. 100
RI4621		MOD. 100
RI4621		MOD. 100
RI4622		MOD. 115
RI4622		MOD. 115
RI4623		MOD. 125
RI4623		MOD. 125
RI4624		MOD. 140
RI4624		MOD. 140
RI4625		MOD. 160
RI4625		MOD. 160
RI4626		MOD. 180
RI4627		MOD. 200
RI4628		MOD. 230
RI4629		MOD. 270
RI4630		MOD. 330
RI4631		MOD. 52
RI4631		MOD. 52
RI4631		MOD. 52
RI4632		MOD. 63
RI4632		MOD. 63
RI4632		MOD. 63
RI4633		MOD. 75
RI4633		MOD. 75
RI4633		MOD. 75
RI4634		MOD. 85
RI4634		MOD. 85
RI4635		MOD. 100
RI4635		MOD. 100
RI4635		MOD. 100
RI4636		MOD. 115
RI4636		MOD. 115
RI4637		MOD. 125
RI4637		MOD. 125
RI4638		MOD. 140
RI4638		MOD. 140
RI4639		MOD. 160
RI4639		MOD. 160
RI4640		MOD. 180
RI4641		MOD. 200
RI4642		MOD. 230
RI4643		MOD. 270
RI4644		MOD. 330
RI4645		MOD. 52
RI4645		MOD. 52
RI4645		MOD. 52
RI4646		MOD. 63
RI4646		MOD. 63
RI4646		MOD. 63
RI4647		MOD. 75
RI4647		MOD. 75
RI4647		MOD. 75
RI4648		MOD. 85
RI4648		MOD. 85
RI4648		MOD. 85

Code	Material	Size
RI4649		MOD. 100
RI4649		MOD. 100
RI4649		MOD. 100
RI4650		MOD. 115
RI4650		MOD. 115
RI4651		MOD. 125
RI4651		MOD. 125
RI4652		MOD. 140
RI4652		MOD. 140
RI4653		MOD. 160
RI4653		MOD. 160
RI4654		MOD. 180
RI4655		MOD. 200
RI4656		MOD. 230
RI4657		MOD. 270
RI4658		MOD. 330
RI4659		MOD. 52
RI4659		MOD. 52
RI4659		MOD. 52
RI4660		MOD. 63
RI4660		MOD. 63
RI4660		MOD. 63
RI4661		MOD. 75
RI4661		MOD. 75
RI4661		MOD. 75
RI4662		MOD. 85
RI4662		MOD. 85
RI4662		MOD. 85
RI4663		MOD. 100
RI4663		MOD. 100
RI4663		MOD. 100
RI4664		MOD. 115
RI4664		MOD. 115
RI4665		MOD. 125
RI4665		MOD. 125
RI4666		MOD. 140
RI4666		MOD. 140
RI4667		MOD. 160
RI4667		MOD. 160
RI4668		MOD. 180
RI4669		MOD. 200
RI4670		MOD. 230
RI4657		MOD. 270
RI4658		MOD. 330
RI3156		MOD. 32
RI4673		MOD. 52
RI4673		MOD. 52
RI4673		MOD. 52
RI4674		MOD. 63
RI4674		MOD. 63
RI4674		MOD. 63
RI4675		MOD. 75
RI4675		MOD. 75
RI4675		MOD. 75
RI4676		MOD. 85
RI4676		MOD. 85
RI4676		MOD. 85
RI4677		MOD. 100
RI4677		MOD. 100
RI4677		MOD. 100
RI4678		MOD. 115
RI4678		MOD. 115
RI4679		MOD. 125
RI4679		MOD. 125
RI4680		MOD. 140
RI4680		MOD. 140
RI4681		MOD. 160
RI4681		MOD. 160
RI4682		MOD. 180
RI4683		MOD. 200
RI4684		MOD. 230
RI4685		MOD. 270
RI4686		MOD. 330